



Общество с ограниченной ответственностью "ЭнергоСтройГрупп"
Свидетельство СРО №8505 от 11.12.2012 г. (№7517 от 06.03.2012 г.)

Общество с ограниченной ответственностью "Инвест-Энерго"
Регистрационный номер в государственном реестре саморегулируемых организаций
СРО-П-24122009

Объекты многопрофильного сельскохозяйственного комплекса в
Удмуртской Республике, Киясовского района, МО
"Лутохинское".
Молочно-товарная ферма КРС до 1200 голов КРС.

Рабочая документация

Наружные сети канализации

93-16-1-НК

2018 г

Общество с ограниченной ответственностью "Инвест-Энерго"

Регистрационный номер в государственном реестре саморегулируемых организаций
СРО-П-24122009

Объекты многопрофильного сельскохозяйственного комплекса в
Удмуртской Республике, Киясовского района, МО
"Лутохинское".

Молочно-товарная ферма КРС до 1200 голов КРС.

Рабочая документация

Наружные сети канализации

93-16-1-НК

Главный инженер проекта

А.В.Мельчуков

2018 г

Согласовано			
Инв. № подл.	Подл. и дата	Взам. инв. №	

Ведомость комплекта рабочих чертежей 93-16-1-НК

Лист	Наименование	Примечание
2	Общие данные	
3	План сети М1:1000, условные обозначения, схема расположения листов	
4	План сети М1:1000, условные обозначения, схема расположения листов	
5	План сети М1:1000, условные обозначения, схема расположения листов	
6	Профиль сети К1, К3.	
7	Профиль сети КЗН.	
8	Профиль сети КЗН.	
9	Профиль сети КЗН. Таблицы колодцев.	
10	Профиль сети КЗН.	
11	Схема сети КЗН.	
12	Спецификация оборудования	
13	Спецификация оборудования	

Ведомость спецификаций

Лист	Наименование	Примечание
12	Спецификация оборудования	
13	Спецификация оборудования	

Технические решения, принятые в рабочих чертежах, соответствуют требованиям экологических, санитарно-гигиенических, противопожарных и других норм, действующих на территории Российской Федерации, и обеспечивают безопасную для жизни и здоровья людей эксплуатацию объекта при соблюдении предусмотренных чертежами мероприятий.

Ведомость ссылочных и прилагаемых документов

Обозначение	Наименование	Примечание
	<u>Ссылочные документы</u>	
СП8.13130.2009	Источники наружного противопожарного водоснабжения	
СП31.13330.2012	Водоснабжение. Наружные сети и сооружения.	
СНиП 3.05.04-85*	Наружные сети и сооружения водоснабжения и канализации	
серия 5.900-2	Сальники набивные Ду=50-1400 для пропуска труб через стены	
СП 40-102-2000	Проектирование и монтаж трубопроводов систем водоснабжения и канализации из полимерных материалов	
серия 3.0011-3	Упоры для наружных напорных трубопроводов водопровода и канализации	
СНиП 2.04.03-85. СП32.13330.2012	Канализация. Наружные сети и сооружения.	

Инв.№ подл.

Подпись и дата

Взам. инв.№

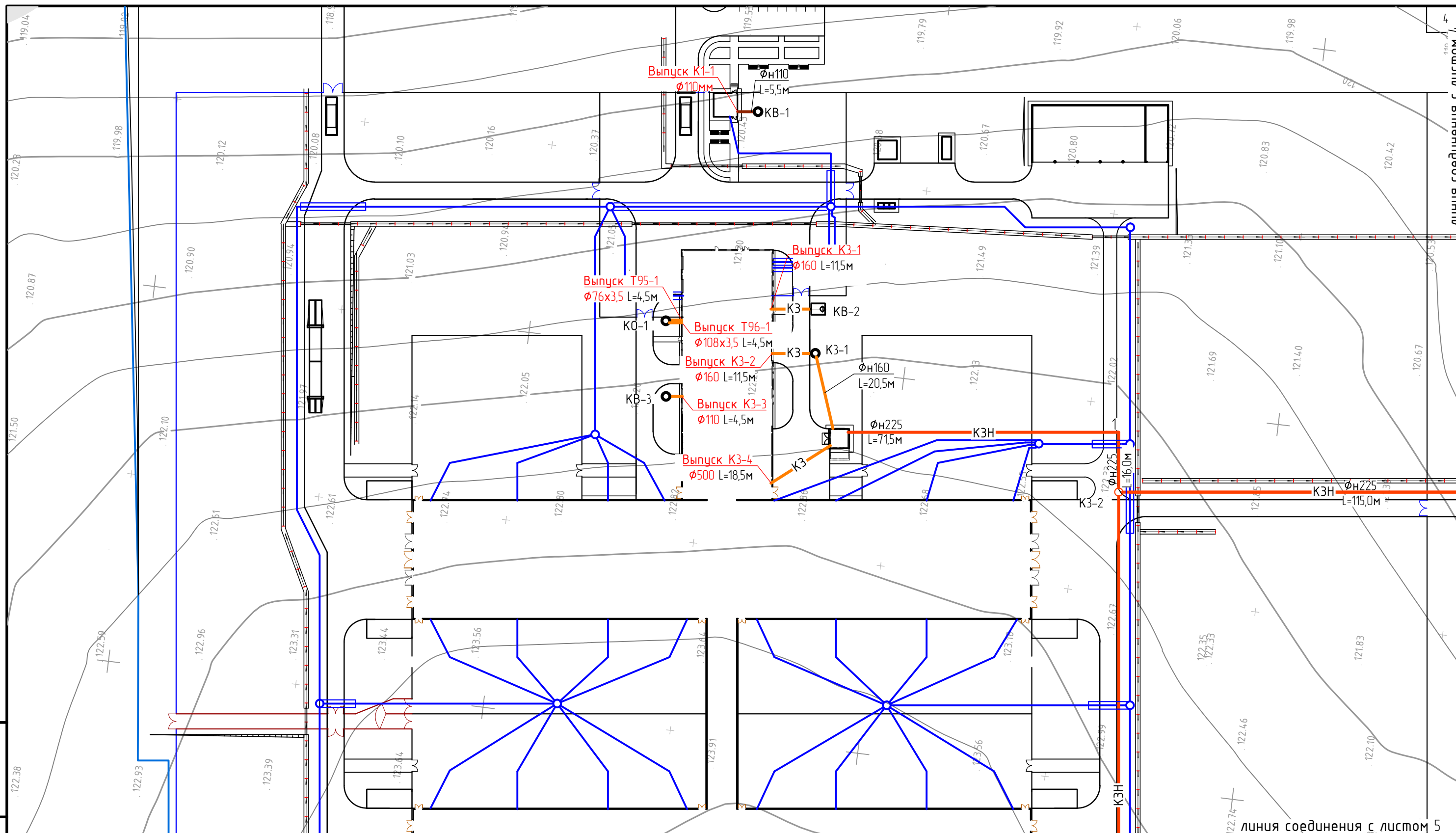
						93-16-1-НК		
						Объекты многопрофильного сельскохозяйственного комплекса в Удмуртской Республике, Киясовского района, МО "Лутохинское". Молочно-товарная ферма КРС до 1200 голов КРС.		
Изм.	Изд.	Лист	№ док.	Подпись	Дата			
						Наружные сети канализации		стадия Р
								лист 1
								листов 13
ГИП		Мельчуков				Ведомости		ООО "Инвест-Энерго"
Провер.		Мельчуков						
Разраб.		Иванов			04.18			

Общие данные

- Рабочий проект разработан на основании проектной документации инв.№93-16-ИОС53, разработанного ООО "НиваПроект", топосъемки и требований СП8.13130.2009, СП31.13330.2012.
- Перед началом производства работ отшурфовать все подземные коммуникации. Уточнить глубину заложения. По уточненным данным расположения этих коммуникаций при необходимости будет откорректирован профиль на данном участке.
- Перед началом производства работ на месте строительства вызвать представителей служб, ведающих существующими коммуникациями. Без их разрешения работы не разрешаются.
- Монтаж и испытание сети водопровода производить в соответствии со СНиП 3.05.04-85 при строгом соблюдении техники безопасности согласно СНиП 12-03-2001 "Техника безопасности в строительстве".
- Проектом предусматривается строительство выпуска хозяйственно-бытовой канализации, выпуск производственной канализации, производственной напорной канализации, строительство выгребов в молочно-товарной ферме КРС, расположенной в Киясовском районе МО "Лутохинское" в Удмуртской Республике.
- При прохождении проектируемыми сетями под проектируемой автодорогой и пешеходными дорожками траншею засыпать песком с послойным уплотнением (проливом водой) на всю высоту – от дна траншеи до низа дорожной одежды.
- При прохождении напорной сети через стены колодцев предусмотрены сальники по сер. 5.900-2.
- В проектируемых колодцах и колодцах-выгребах установить вторые утепляющие крышки по ТП 902-09-22.84-КЖИК1.
- При строительстве колодцев выполнить наружную гидроизоляцию колодцев от подземных вод ("верховодку"): окрасочную из горячего битума наносимого в несколько слоев (не менее двух) общей толщиной 4-5мм по озрунтовке из битума, растворенного в бензине (посадие к СНиП 3.05.04-85 п9.6).
- Самотечная сеть запроектирована из двухслойной полиэтиленовой трубы "Карсис" класса SN8. Напорная сеть запроектирована из полиэтиленовых технических труб ПЭ100 SDR17-225x13,4 по ГОСТ 18599-2001.
- При строительстве необходимо выполнить следующие требования СП40-102-2000:
 - соединение пластмассовых труб со стальными выполнить на разъёмных соединениях (п.5.4.9);
 - д присоединения труб из полимерных материалов к арматуре и металлическим трубам следует использовать пластмассовые втулки и свободные металлические фланцы (п.5.3.3);
 - зазор между футляром и трубопроводом водопровода заделывается эластичными материалами (кабалкой), предотвращающими попадание влаги внутрь футляра (п.5.4.10);
 - крепление арматуры к стенкам и днищу колодца следует производить с помощью анкерных болтов и хомутов или заманолить бетоном (п.5.4.12);
 - при засыпке трубопроводов над верхом трубы обязательно устройство защитного слоя из песчаного или мягкого местного грунта, толщиной не менее 30см, не содержащего твердых включений (щебня, камней, кирпичей и т.д.) (п.7.7.4).
- Применяемые материалы должны быть сертифицированы и иметь санитарно-эпидемиологическое заключение.
- Гидравлическое испытание полиэтиленовых труб выполнить согласно дополнения к СНиП 3.04.05-85 "Наружные сети водопровода и канализации. Правила производства работ" п.7.7 т.5 (п.13).

Взам. инв.№	
Подпись и дата	
Инв.№ подл.	

						93-16-1-НК			
						Объекты многопрофильного сельскохозяйственного комплекса в Удмуртской Республике, Киясовского района, МО "Лутохинское". Молочно-товарная ферма КРС до 1200 голов КРС.			
Изм.	Изд.	Лист	№ док.	Подпись	Дата		стадия	лист	листов
							Р	2	
						Наружные сети канализации			
ГИП		Мельчуков				Общие данные	ООО "Инвест-Энерго"		
Провер.		Мельчуков							
Разраб.		Иванов		<i>Иванов</i> 04.18					

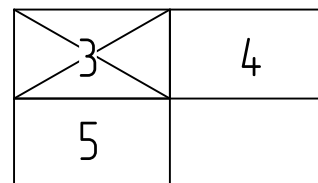


Инв.№ подл.
 Подпись и дата
 Взам. инв.№

Условные обозначения

- K1 — Канализация хозяйственно-бытовая
- K3 — Канализация производственная
- K3H — Канализация производственная напорная

Схема расположения листов



93-16-1-НК

Объекты многопрофильного сельскохозяйственного комплекса в Удмуртской Республике, Киясовского района, МО "Лутохинское".
 Молочно-товарная ферма КРС до 1200 голов КРС.

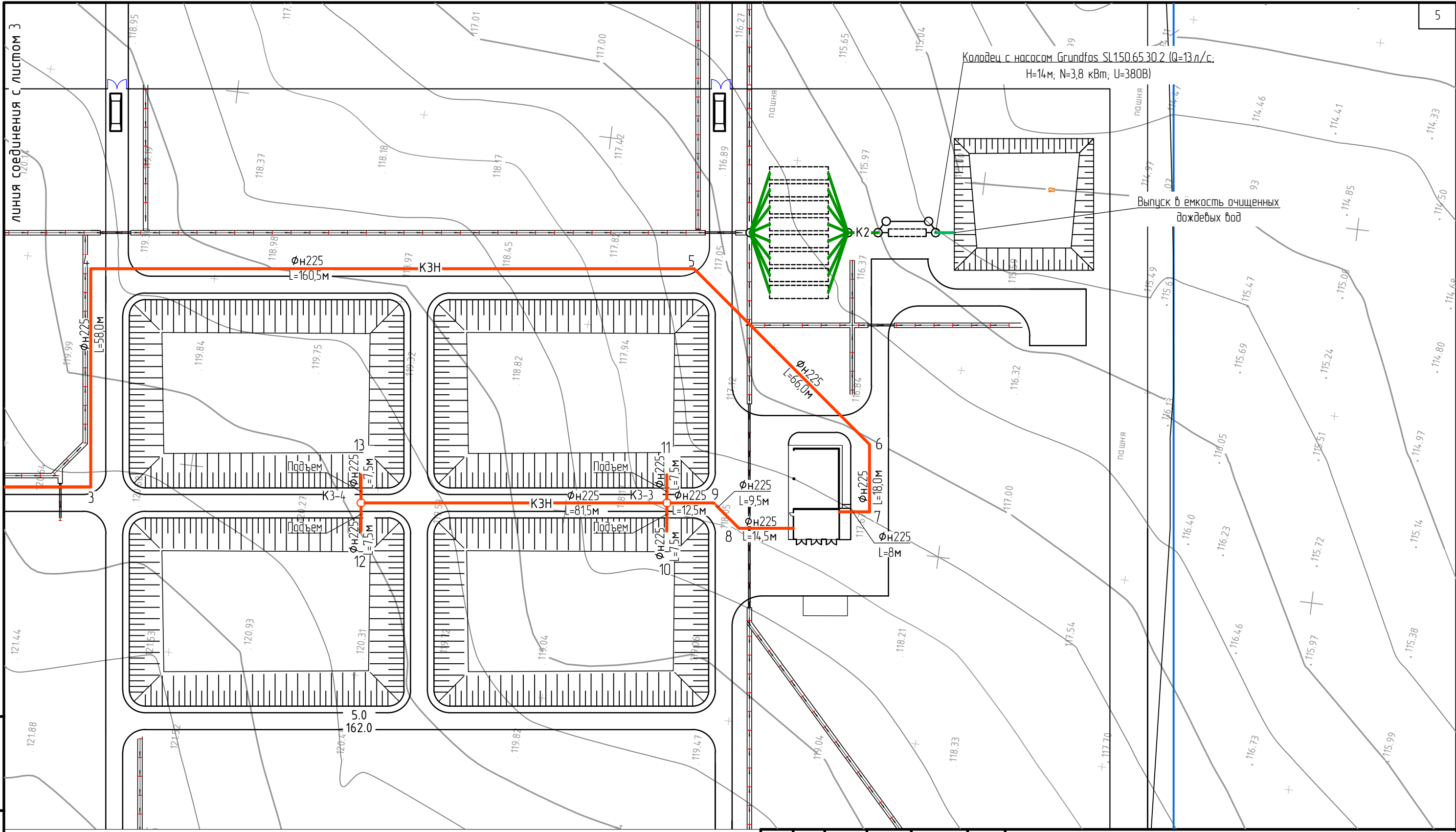
Изм	Иуч.	Лист	№ док.	Подпись	Дата
ГИП		Мельчуков			
Провер.		Мельчуков			
Разраб.		Иванов			04.18

Наружные сети канализации

стадия	лист	листов
Р	3	

План сети М1:1000, условные обозначения, схема расположения листов

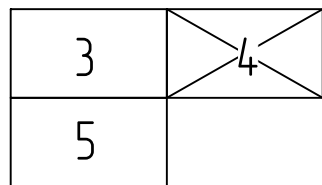
ООО "Инвест-Энерго"



Условные обозначения

- K1 — Канализация хозяйственно-бытовая
- K3 — Канализация производственная
- K3H — Канализация производственная напорная

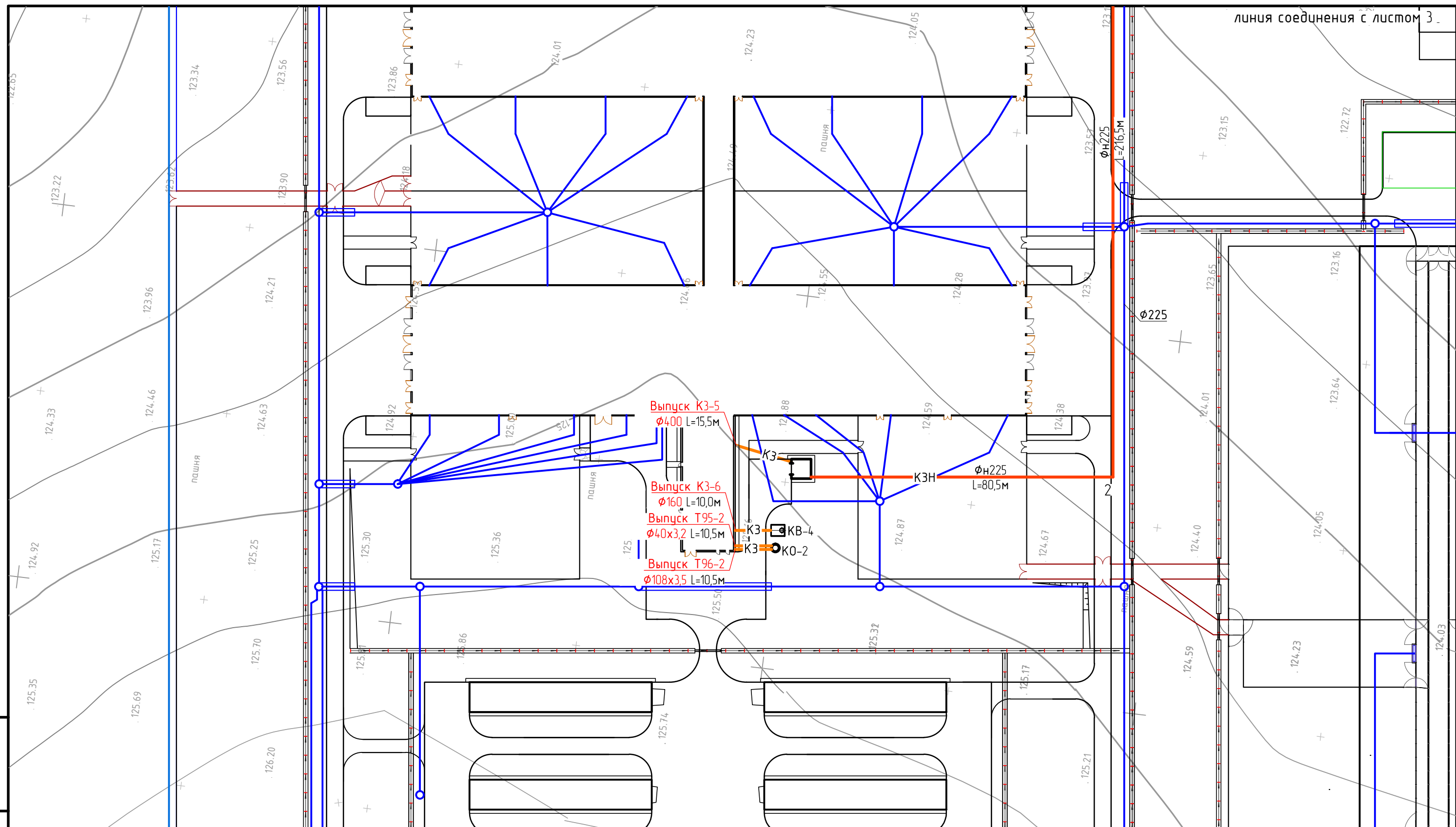
Схема расположения листов



Инв.№ подл.	Взам. инв.№
Подпись и дата	

Изм	Изд.	Лист	№ док.	Подпись	Дата
ГИП		Мельчуков			
Провер.		Мельчуков			
Разраб.		Иванов		<i>Иванов</i>	04.18

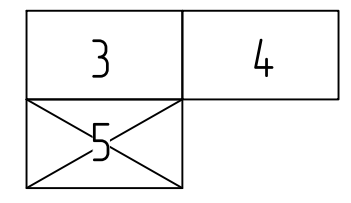
93-16-1-НК		
Объекты многопрофильного сельскохозяйственного комплекса в Удмуртской Республике, Киясовского района, МО "Лутохинское". Молочно-товарная ферма КРС до 1200 голов КРС.		
Наружные сети канализации	стадия	лист
	Р	4
План сети М1:1000, условные обозначения, схема расположения листов		ООО "Инвест-Энерго"



Условные обозначения

- K1 — Канализация хозяйственно-бытовая
- K3 — Канализация производственная
- K3Н — Канализация производственная напорная

Схема расположения листов



93-16-1-НК

Объекты многопрофильного сельскохозяйственного комплекса в Удмуртской Республике, Киясовского района, МО "Лутохинское".
Молочно-товарная ферма КРС до 1200 голов КРС.

Изм	Иуч	Лист	№ док.	Подпись	Дата
ГИП		Мельчуков			
Провер.		Мельчуков			
Разраб.		Иванов		<i>Иванов</i>	04.18

Наружные сети канализации

стадия	лист	листов
Р	5	

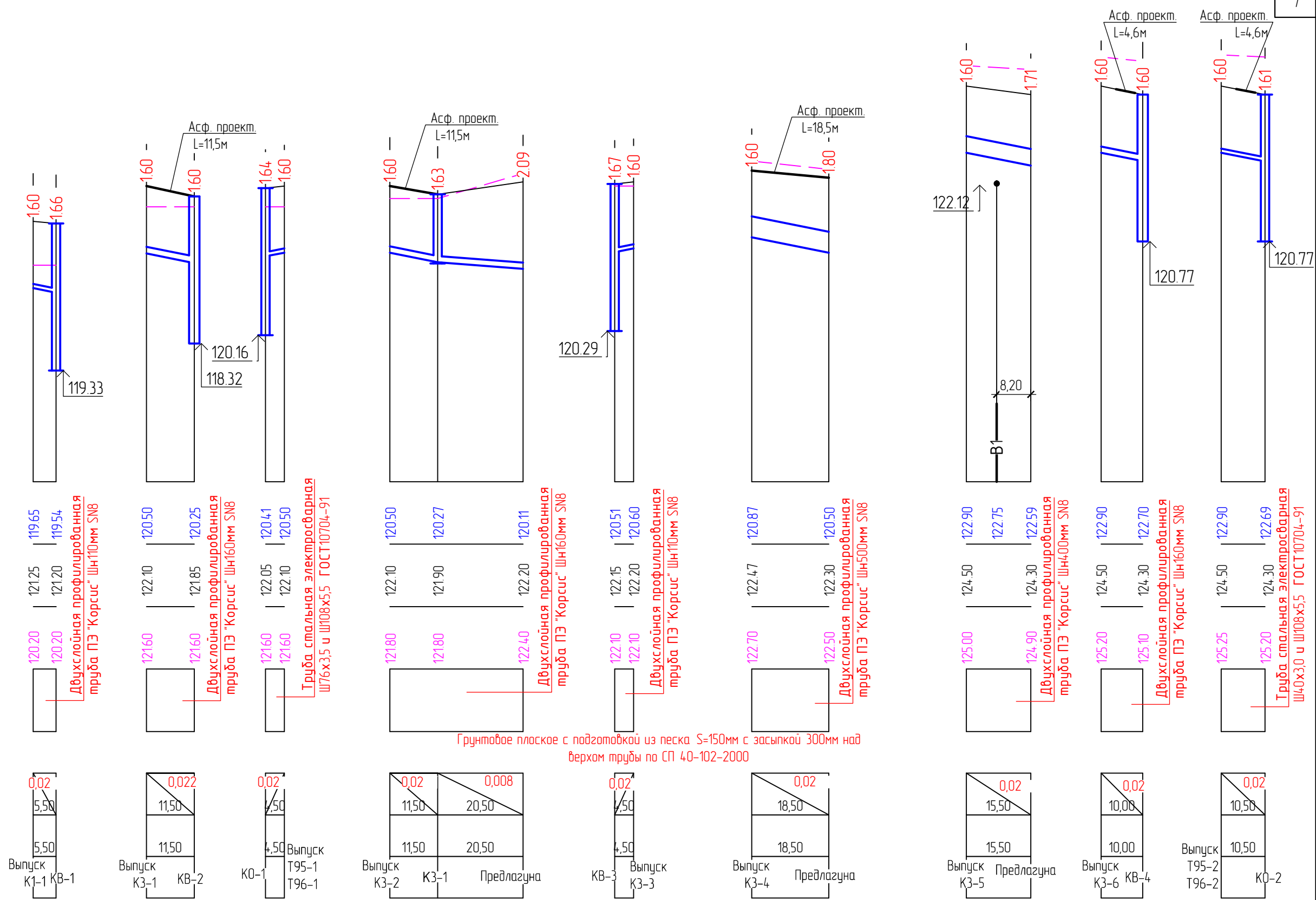
План сети М1:1000, условные обозначения, схема расположения листов

ООО "Инвест-Энерго"

Инв.№ подл.	
Подпись и дата	
Взам. инв.№	

M1:1000 по горизонтали
M1:100 по вертикали

126.000
125.000
124.000
123.000
122.000
121.000
120.000
119.000
118.000
117.000
116.000
115.000

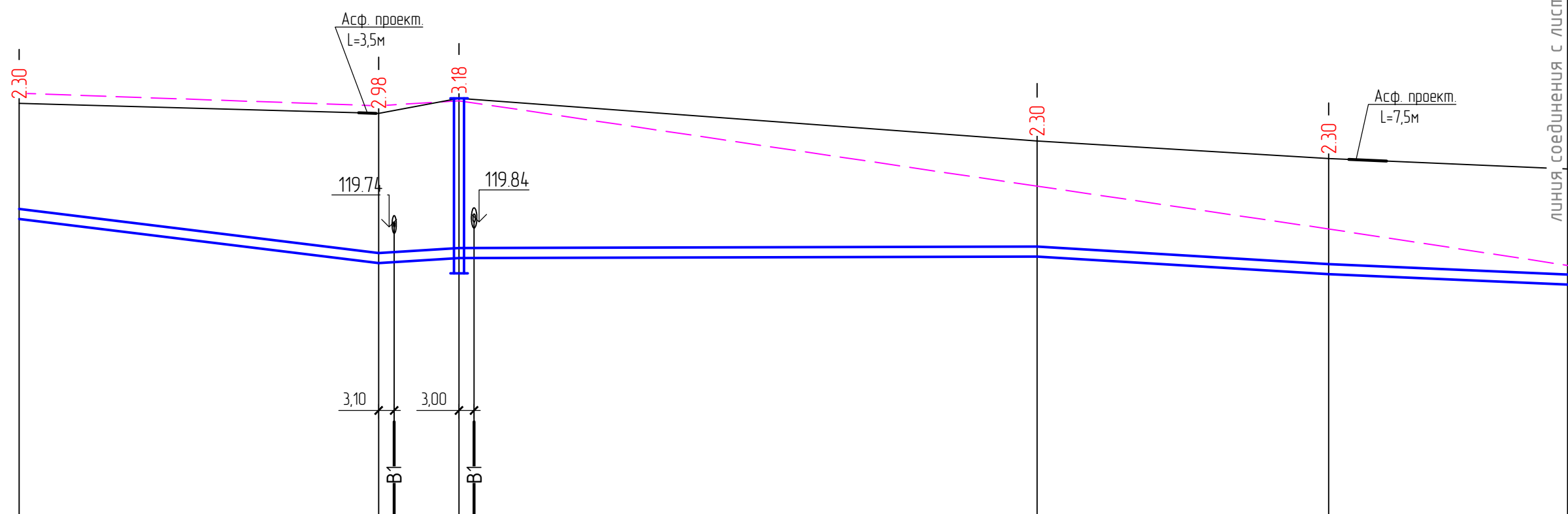
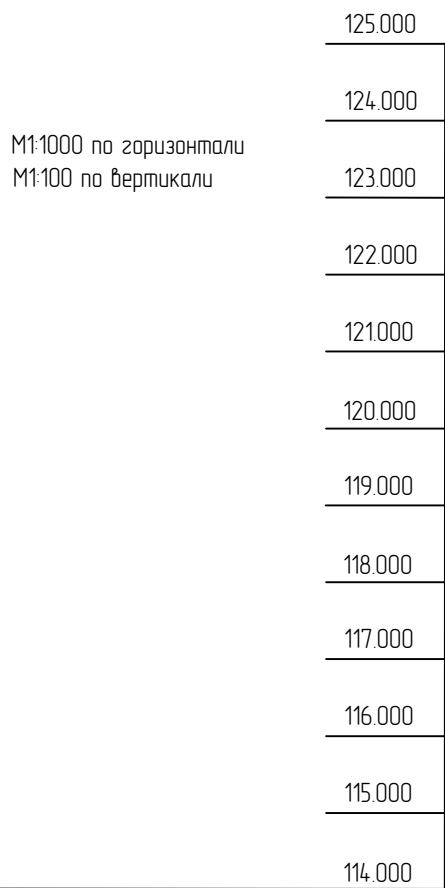


Грунтовое плоское с подготовкой из песка S=150мм с засыпкой 300мм над верхом трубы по СП 40-102-2000

Отметка низа или лотка трубы	119,65 119,54
Проектная отметка земли	121,25 121,20
Натурная отметка земли	120,20 120,20
Обозначение трубы и тип изоляции	Двухслойная профилированная труба ПЭ "Корсис" Шн110мм SN8
Основание	
Длина	Уклон
Расстояние	
Номер колодца, точки, угла поворота	

Инв.Н подл.	Взам. инв.Н
Подпись и дата	

93-16-1-НК					
Объекты многопрофильного сельскохозяйственного комплекса в Удмуртской Республике, Киясовского района, МО "Лутохинское". Молочно-товарная ферма КРС до 1200 голов КРС.					
Изм	Изд.	Лист	№ док.	Подпись	Дата
Наружные сети канализации				стадия	лист
Профиль сети К1, К3.				Р	6
ГИП Мельчуков				ООО "Инвест-Энерго"	
Провер. Мельчуков					
Разраб. Иванов				04.18	



Отметка низа или лотка трубы

119.90	119.02	119.04	119.12	119.12	119.15	118.80
--------	--------	--------	--------	--------	--------	--------

Проектная отметка земли

122.20	122.00	122.30	122.30	121.45	121.10	121.10
--------	--------	--------	--------	--------	--------	--------

Натурная отметка земли

122.40	122.15	122.25	122.25	120.55	119.70	119.70
--------	--------	--------	--------	--------	--------	--------

Обозначение трубы и тип изоляции

Труба ПЭ 100 SDR 17-225x13,4 "техническая" ГОСТ 18599-2001

Основание

Грунтовое плоское с подготовкой из песка S=150мм с засыпкой 300мм над верхом трубы по СП 40-102-2000

Длина	Уклон
71,50	0,012
16,00	0,006
115,00	0,0003
58,00	0,006
71,50	
16,00	
115,00	
58,00	
Номер колодца, точки, угла поворота	
Предлагуна	1, КЗ-2, 3, 4

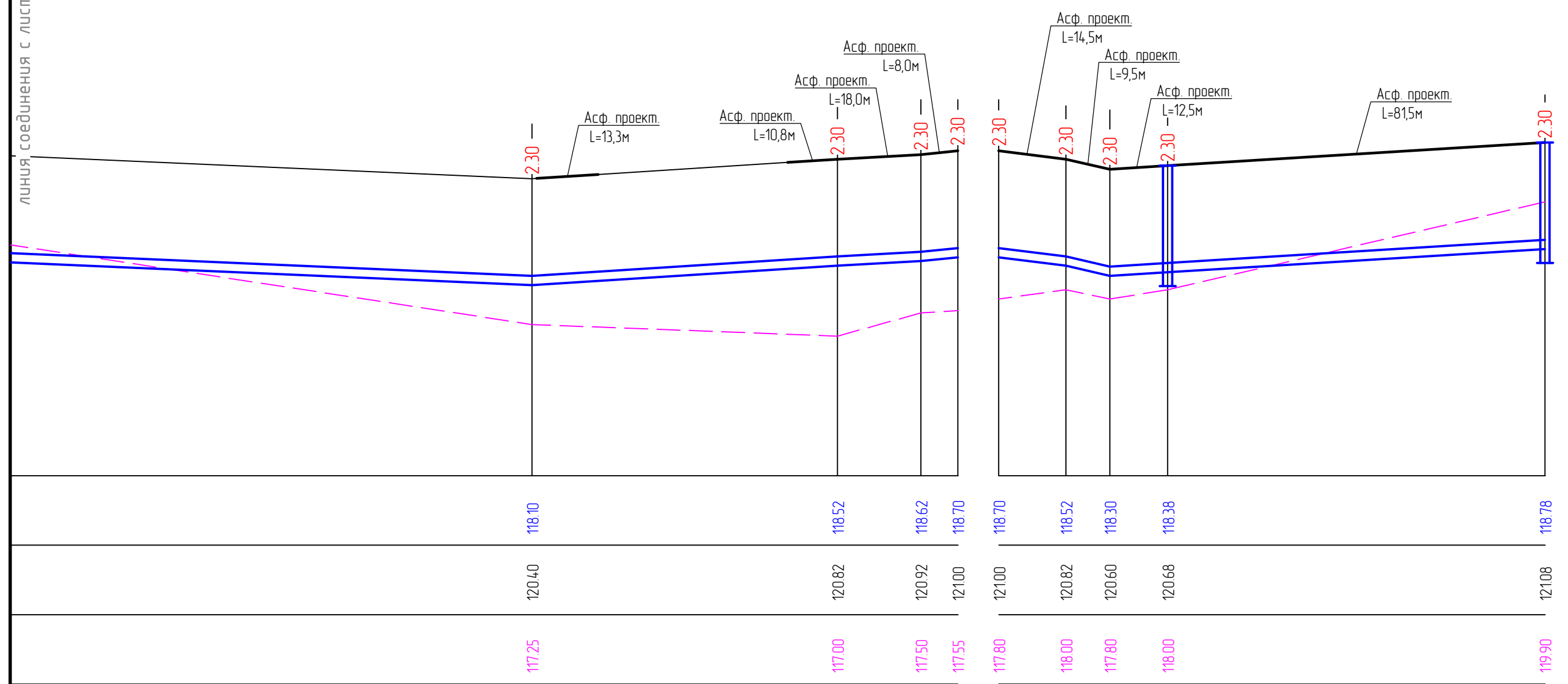
71,50	0,012	0,006	0,0003	115,00	58,00	0,006
71,50		16,00		115,00	58,00	
Предлагуна	1	КЗ-2		3	4	

Взам. инв.Н
Подпись и дата
Инв.Н подл.

Изм	Исч	Лист	№ док	Подпись	Дата
ГИП	Мельчуков				
Провер	Мельчуков				
Разраб	Иванов			<i>Иванов</i>	04.18

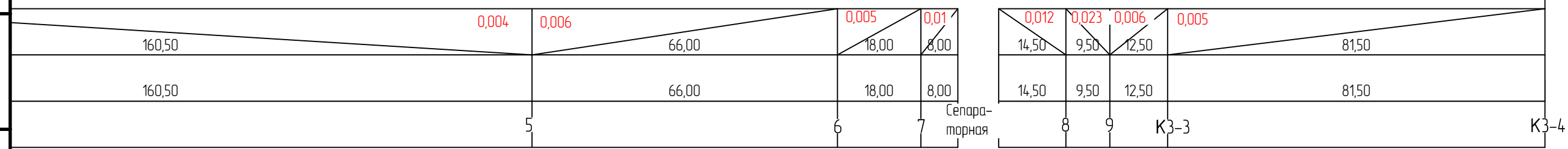
93-16-1-НК		
Объекты многопрофильного сельскохозяйственного комплекса в Удмуртской Республике, Киясовского района, МО "Лутохинское". Молочно-товарная ферма КРС до 1200 голов КРС.		
Наружные сети канализации	стадия	лист
	Р	7
Профиль сети КЗН.	ООО "Инвест-Энерго"	

линия, соединенная с листом 4



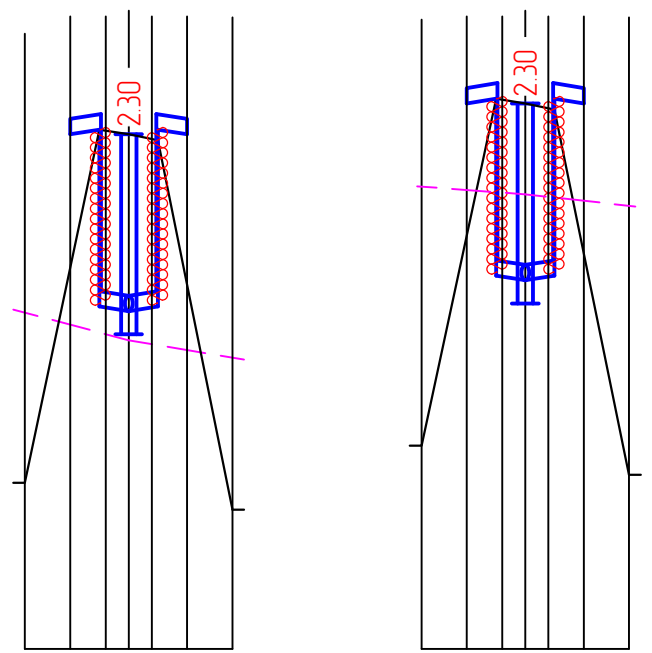
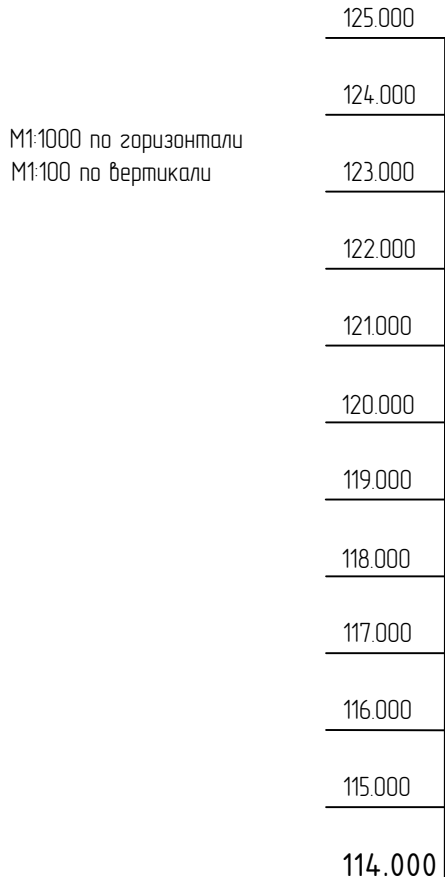
Труба ПЭ 100 SDR 17-225x13,4 "техническая"
ГОСТ 18599-2001

Грунтовое плоское с подготовкой из песка S=150мм с засыпкой 300мм над
верхом трубы по СП 40-102-2000



Инв.Н	Взам. инв.Н
Инв.Н подл.	Подпись и дата

						93-16-1-НК				
						Объекты многопрофильного сельскохозяйственного комплекса в Удмуртской Республике, Киясовского района, МО "Лутохинское". Молочно-товарная ферма КРС до 1200 голов КРС.				
Изм	Исч.	Лист	№ док.	Подпись	Дата	Наружные сети канализации		стадия	лист	листов
						Профиль сети КЗН.		Р	8	
ГИП		Мельчуков						ООО "Инвест-Энерго"		
Провер.		Мельчуков								
Разраб.		Иванов		<i>Иванов</i>	04.18					



Отметка низа или лотка трубы	120.65	120.74	118.44	118.38	118.44	120.60	120.51
Проектная отметка земли	116.15	120.74	120.68	120.60	115.80		
Натурная отметка земли	118.36	118.00	117.77				

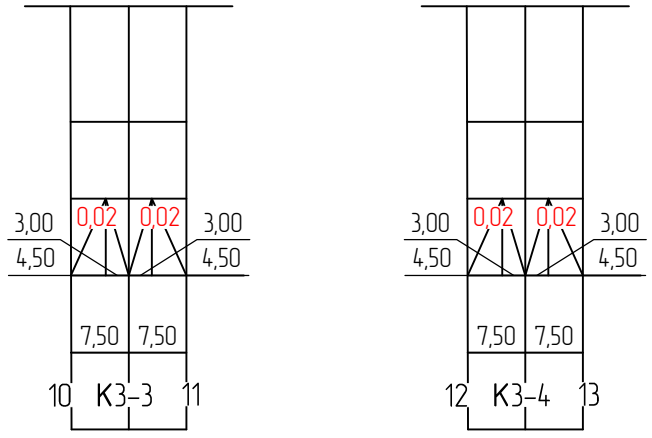


Таблица канализационных колодцев

NN колодец по плану	Марка колодца по грунтовым условиям	Марка колодца	Полная глубина колодца по профилю	Диаметр колодца	Глубина лотка в мм	Высота рабочей части Нр	Высота горловины Нр	Объем основных констр. колодца, м ³	Объем констр. горловины, м ³	Объем бетона на лоток, м ³	Тип люка	Стремянка	Гидроизоляция
K3-1	макр.	КСП-2	1680	φ1000	200	900	580	0,88	0,08	0,36	Л	С1-01	На всю высоту

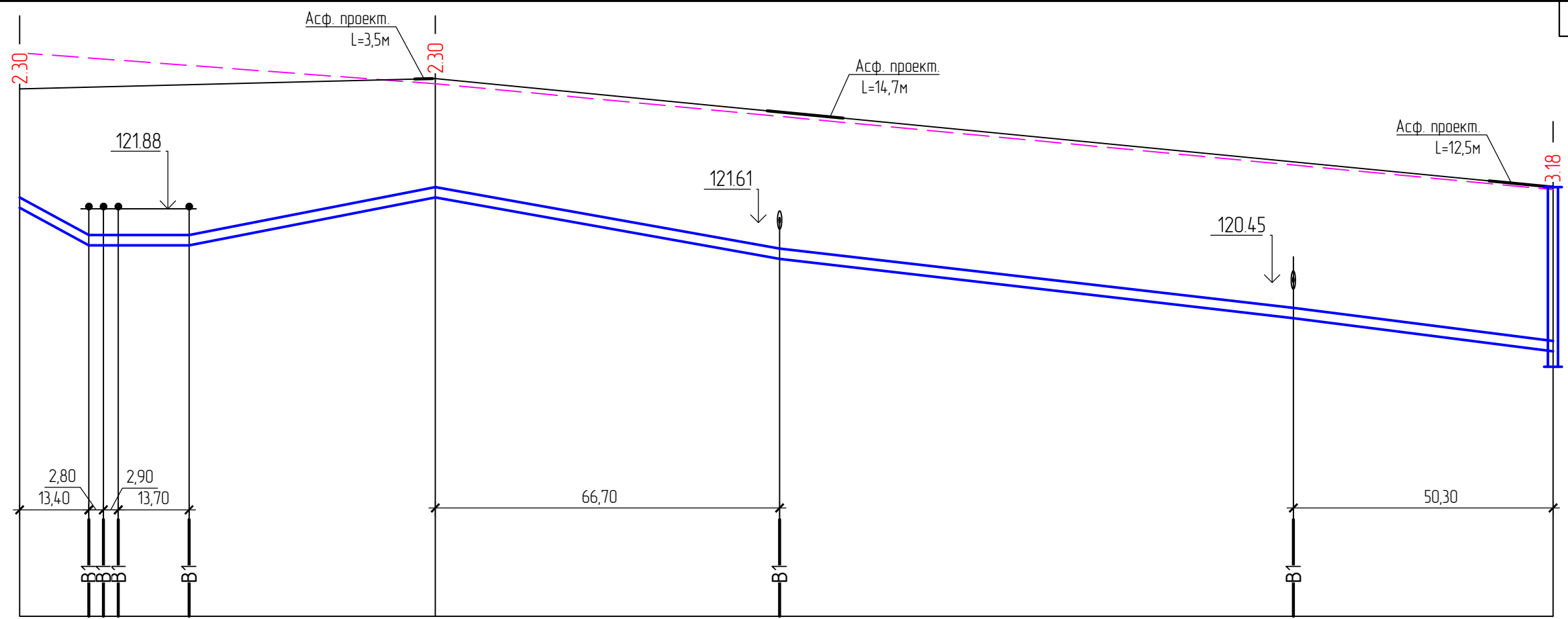
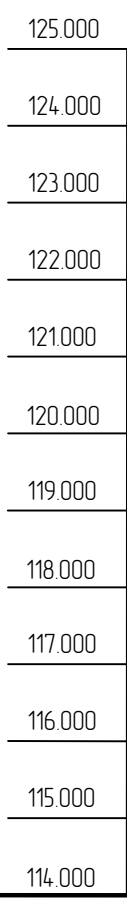
Таблица водопроводных колодцев

NN колодец по плану	Диаметр труб в мм	Глубина заложения до низа трубы в мм	Грунтовые условия	N узла по пилотажу	NN строительной-монтажной схемы	Размер колодца в плане	Высота рабочей части	Высота от дна колодца до низа трубы в мм	Полная высота колодца	Объем основных конструкций в м ³	Объем бетона на опоры	Тип горловины	Высота горловины с перекрытием в мм	Объем конструкций горловины в м ³	Примечания
K3-2	φн225	3180	макр.	У-9	СМ-10	φ2000	2700	200	3380	1,72	0,09	III	680	0,09	-
K3-3	φн225	2300	макр.	У-10	СМ-7	φ1500	1800	200	2500	1,35	0,09	III	700	0,09	-
K3-4	φн225	2300	макр.	У-9	СМ-7	φ1500	1800	200	2500	1,35	0,09	III	700	0,09	-

Инв.Н подл.	Подпись и дата	Взам. инв.Н	Инв.Н	Уклон	
			Длина	4,50	0,02
			Расстояние	7,50	7,50
			Основание		
			Обозначение трубы и тип изоляции		
			Натурная отметка земли		
			Проектная отметка земли		
			Отметка низа или лотка трубы		

93-16-1-НК					
Объекты многопрофильного сельскохозяйственного комплекса в Удмуртской Республике, Киясовского района, МО "Лутохинское". Молочно-товарная ферма КРС до 1200 голов КРС.					
Изм	Изд.	Лист	И док.	Подпись	Дата
Наружные сети канализации				стадия	лист
				Р	9
Профиль сети КЗН. Таблицы колодцев				ООО "Инвест-Энерго"	
ГИП	Мельчуков				
Провер.	Мельчуков				
Разраб.	Иванов				
				04.18	

M1:1000 по горизонтали
M1:100 по вертикали

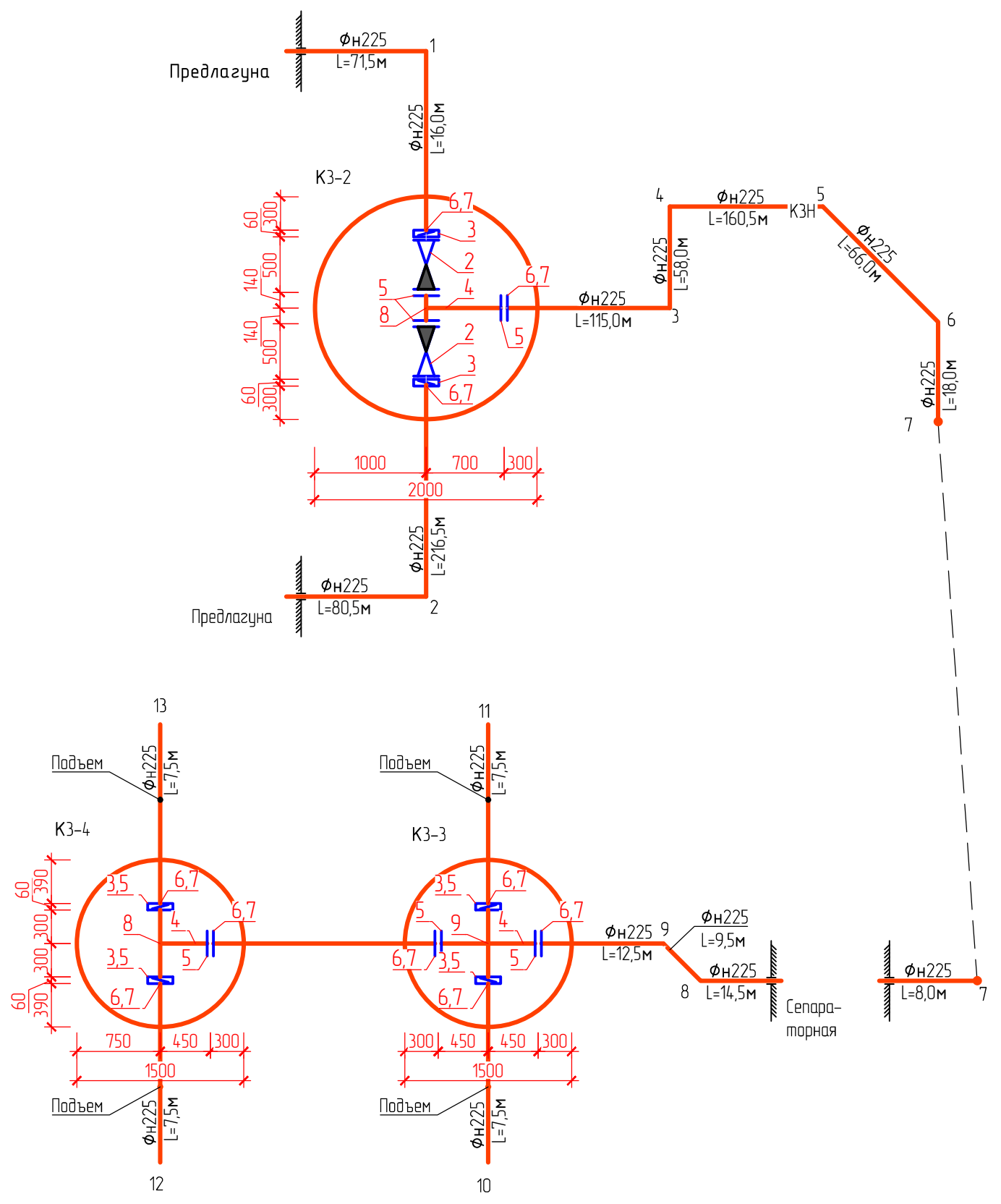


Отметка низа или лотка трубы	12190	12117	12117	12117	12118	12210	12091	11976	11912
Проектная отметка земли	124,20					124,40			122,30
Натурная отметка земли	124,90					124,30			122,25
Обозначение трубы и тип изоляции	Труба ПЭ 100 SDR 17-225x13,4 "техническая" ГОСТ 18599-2001								
Основание	Грунтовое плоское с подготовкой из песка S=150мм с засыпкой 300мм над верхом трубы по СП 40-102-2000								
Длина	13,40	19,40	47,70	66,70	99,50	50,30			
Уклон	0,054	0,000	0,019	0,018	0,011	0,013			
Расстояние	80,50			216,50					
Номер колодца, точки, угла поворота	Предлагуна			K3-2					

Взам. инв.Н
Подпись и дата
Инв.Н подл.

Изм	Исх	Лист	№ док	Подпись	Дата
ГИП	Мельчуков				
Провер	Мельчуков				
Разраб	Иванов				04.18

93-16-1-НК		
Объекты многопрофильного сельскохозяйственного комплекса в Удмуртской Республике, Киясовского района, МО "Лутохинское". Молочно-товарная ферма КРС до 1200 голов КРС.		
Наружные сети канализации	стадия	лист
	Р	10
Профиль сети КЭН	ООО "Инвест-Энерго"	



Инв.№ подл.	
Подпись и дата	
Взам. инв.№	


						93-16-1-НК				
						Объекты многопрофильного сельскохозяйственного комплекса в Удмуртской Республике, Киясовского района, МО "Лутохинское". Молочно-товарная ферма КРС до 1200 голов КРС.				
Изм	Исч.	Лист	№ док.	Подпись	Дата	Наружные сети канализации		стадия	лист	листов
								р	11	
ГИП						Мельчуков		ООО "Инвест-Энерго"		
Провер.						Мельчуков				
Разраб.						Иванов		04.18		

Позиция	Наименование и техническая характеристика	Тип, марка, обозначение документа, опросного листа	Код оборудования, изделия, материала	Завод-изготовитель	Единица измерения	Количество	Масса единицы, кг	Примечание
1	2	3	4	5	6	7	8	9
K1	Канализация хозяйственно-бытовая							
	Наружные сети							
1	Двухслойная профилированная труба ПЭ "Корсис" ϕ н110мм SN8	ТУ 2248-001-73011750-2005			м	5,5		
2	Септик СКС-2 ϕ 1500мм	ТП 902-3-73.187			шт	1		КВ-1
K3	Канализация производственная							
	Наружные сети							
1	Двухслойная профилированная труба ПЭ "Корсис" ϕ н110мм SN8	ТУ 2248-001-73011750-2005			м	4,5		
2	Двухслойная профилированная труба ПЭ "Корсис" ϕ н160мм SN8	ТУ 2248-001-73011750-2005			м	53,5		
3	Двухслойная профилированная труба ПЭ "Корсис" ϕ н400мм SN8	ТУ 2248-001-73011750-2005			м	15,5		
4	Двухслойная профилированная труба ПЭ "Корсис" ϕ н500мм SN8	ТУ 2248-001-73011750-2005			м	18,5		
5	Труба стальная электросварная ϕ 76x3,5	ГОСТ 10704-91			м	4,5		
6	Труба стальная электросварная ϕ 40x3,0	ГОСТ 10704-91			м	10,5		
7	Труба стальная электросварная ϕ 108x5,5	ГОСТ 10704-91			м	15,0		
8	Септик СКС-2 ϕ 1500мм	ТП 902-3-73.187			шт	3		КО-1, КВ-3, КО-2
9	Септик 2500x2500				шт	3		КВ-2, КВ-4
K3H	Канализация производственная напорная							
	Наружные сети							
1.	Труба ПЭ 100 SDR 17-225x13,4 "техническая"	ГОСТ 18599-2001			м	670		
2.	Шаровой обратный клапан VAG KRV Ш200мм PN 10			VAG	шт	2		
3.	Шибдерно-ножевая задвижка VAG ZETA Ш200мм PN 10			VAG	шт	6		
4.	Труба стальная электросварная Ш219x6,0 (вставки)	ГОСТ 10704-91			м	3,6		

Взам инв.Н

Подпись и дата

Инв.№подл.

						93-16-1-НК.С			
						Объекты многопрофильного сельскохозяйственного комплекса в Удмуртской Республике, Киясовского района, МО "Лутохинское". Молочно-товарная ферма КРС до 1200 голов КРС.			
Изм.	Кол.	Лист	Изд.	Подпись	Дата	Наружные сети канализации	Стадия	Лист	Листов
							Р	12	
ГИП		Мельчуков				Спецификация оборудования	ООО "Инвест-Энерго"		
Провер.		Мельчуков							
Разраб.		Иванов			04.18				

Позиция	Наименование и техническая характеристика	Тип, марка, обозначение документа, опросного листа	Код оборудования, изделия, материала	Завод-изготовитель	Единица измерения	Количество	Масса единицы, кг	Примечание
1	2	3	4	5	6	7	8	9
5	Фланец приварной 1-200-10	ГОСТ 12820-80*			шт	10		
6	Фланец свободный 1-200-10	ГОСТ 12822-80*			шт	10		
7	Втулка под фланец ϕ_n225 ПЭ100 SDR17	ТУ2248-143-00203335-2002			шт	10		
8	Тройник равнопроходной 219x6	ГОСТ 17376-2001			шт	2		
9	Крестовина равнопроходная 219x6	Изготовить из трубы по ГОСТ 10704-91			шт	1		
10	Отвод 90° ПЭ 100 SDR 17 ϕ_n225 мм	ТУ2248-143-00203335-2002			шт	11		
11	Отвод 45° ПЭ 100 SDR 17 ϕ_n225 мм	ТУ2248-143-00203335-2002			шт	4		
12	Колодец водопробный круглый $\phi 1500$ Нр=1800	ТП 901-09-11.84 ал.II			шт	2		
13	Колодец водопробный круглый $\phi 2000$ Нр=2700	ТП 901-09-11.84 ал.II			шт	1		
14	Люк Т (В125)-В	ГОСТ 3634-99			шт	3		
15	Вторая утепляющая крышка (В1-1)				шт	3		
16	Сальник $\phi y200$	сер. 5.900-2			шт	10		

Взам. инв. N

Подпись и дата

Инв. N подл.

Изм.	К.уч.	Лист	№ док.	Подпись	Дата

93-16-1-НК.С

Лист

13